

空間推論能力に関する生涯発達の研究

豊村和真

【問題意識】

日常の多くの空間行動は、その全ての構造を一度に見渡すことのできない空間にたいしておこなわれる。にもかかわらず、たいていの人々は慣れ親しんだ場所では、努力することなく目的地に到達することができるだけでなく、一度も通ったことのない道を通り、近道を発見し、迷うことなく目的地に到達することができる。このような能力は空間推論能力と呼ばれている。

1) 認知地図について

一般的には空間推論能力は、Tolman (1948) の認知地図の概念と深く関わっていると考えられる。空間を認知しようとするとき、認知地図と呼ばれる地図のようなものをイメージし、その空間を把握しようとする。しかしながら、認知地図は地図そのままではない。別の表現をすれば認知地図とは、空間内での経験によって獲得された知識の表象である。認知地図を仮定することで、慣れ親しんだ場所では努力することなく目的地に到達することもできるし、また、普段使っている経路が利用できなければ、他の経路を使って迷うことなく目的地に到達できる。

認知地図研究の主要な課題は、それがどのような空間情報によって構成されているかである。

Lynch (1960) によれば、これは、イメージマップと呼ばれるが、パス (通路)、エッジ (異なった領域の境界)、ディストリクト (ある特徴をもった領域)、ノード (そこに入ることのできる地点)、ランドマークの5つの構成要素から成り立つという。

Siegel (1978) によれば認知地図の形成に三つの段階があるという。第

一の段階は目印すなわちランドマーク（陸標）の記憶である。第二の段階では、ランドマークと結合した活動の系列が経路を形成する。第三段階ではランドマークと経路が局所的なまとまりをつくり、それらが相互に結びつき、統合的な空間付置をもつ認知構造が形成される。またこの段階的発達の内容は、あるランドマークが他のランドマークの位置を示すために利用できること、経路に沿う一連のランドマークが位置関係について相互に関連づけられることを知ることであると論じている。子どもから大人への発達もこれと類似の経過をたどるようだが、神経学的研究によると、空間認知をつかさどる大脳右半球の発達が十歳まで続くことから、この年齢に達するまで、子どもの空間認知は第三の段階以前にとどまるだろうと推測している。

Shemyakin (1962) は、空間移動を助ける認知機能を空間内のランドマークをたどることによってなされる系列的な移動に関する「ルートマップ」と、空間の包括的な理解に関する「サーヴェイマップ」にわけて考えることができると説明した。即ちルートマップは、ある地域における移動のルートを心的にたどって構成される表象であり、次に来る場所もしくは物を順番に記憶していくという系列の方略である。一方のサーヴェイマップは、ある地域の事物相互の配列関係の一般的ゲシュタルト（図式）の表象で、同時表出の方略といえる。サーヴェイマップはルートマップよりも包括的なもので、環境内の事物が相互協応され始める時期以降発達していく (Hart & Moore, 1973)。

2) 認知地図の発達的变化について

以上のように空間の系列的な認知が発達的に先に起こり、引き続いて包括的な空間認知が起こるということが、いくつかの研究において指摘されている。

いつ頃から系列的な空間認知や包括的な認知が行われるのかという関心から系列的認知を考える場合の鍵となるランドマークについての研究がいくつか行われている。山本ら (1987) の研究では、縦横170cm、高さ180cmの3つの部屋をつないだ通路を用いて2・3歳児のランドマークをたどる能力を調べ、幼児は約2歳程で系列的な移動が可能になること、系列的な移動にとって明確なランドマークのあることが重要であること

を示した。Hazen (1982) もまた、幼児にルートをとらせるという実験から3歳児が系列的な移動を行ったと報告している。このように系列的空間認知に必要なランドマークの利用を、幼児はかなり早い時期から行っている。

一方、空間の包括的な認知が十分に形成され、経験した通路から違う通路(近道や回り道)を発見したり、サーヴェイマップのように空間の包括的な表象を持つようになるのは、系列的な空間認知がなされる時期よりも後になることを示す研究がある。

Rieserら(1982)は小さな部屋に選択肢が1つだけからなる簡単な迷路を作り、幼児を持ち上げ迷路を横側の空中から見せた後、迷路の出発点に幼児を戻し、迷路のゴールにいる母親のもとに行けるかどうかを調べた。その結果、25ヶ月の幼児は選択肢で正しい方向を有意に選択した。しかしながら、もうすこし複雑な環境の包括的な認知はさらに発達した幼児でなければできないようである。Bluestein & Acredolo (1979)は3～5歳児に地図を見せ、その地図に示された場所に隠された物を探すという実験を行った。その結果、地図を部屋と同じ方向にして提示した時はどの年齢の被験者も成績がよかった。しかし地図を180度回転させて提示すると、3歳児は誤った反応が多く、自分の身体の左右から定位する自己中心的な定位を行ったが、5歳児では、地図を回転させて提示されても誤りは少なく、自己中心的定位は少なく、空間全体が協応され包括的に理解され始めていることが示された。また、Hazenら(1978)は幼児が身体移動によって経験した空間についての空間認知研究を行い、3歳児頃の空間認知は系列的であるが、6歳児頃になると徐々に空間認知が包括的になされ、空間がよりまとまった一つの物として認識されるようになることを指摘した。

また、谷(1980)も小学1年生～小学4年生の空間表象を描き地図から研究し、通路の系列的な移動の表象化であるルートマップが1・2年生にみられ、小学校3年生からしだいに、包括的な表象であるサーヴェイマップに置きかわっていくことを示している。

しかしながら、認知地図に関する研究はそのほとんどが成人または、幼児・児童に集中し、老年期に近づくにつれてどのような変化が見られるのかは殆どわかっていない。

3) 距離の歪みについて

別の主要な課題として「歪み」(distortion)の問題がある。距離の歪みを説明する代表的なモデルに情報貯蔵モデルがある。このモデルは、被験者が距離の判断をおこなうとき、表象の走査時間が長くなり、その結果として距離が長いと判断される。ここでの距離は、「認知距離」(cognitive distance)と呼ばれ、「知覚距離(perceptual distance)と区別される。知覚距離とは、視空間内で知覚される長さであり、認知距離は、対象が現前しないところで人びとが行う距離の評価ないしは確信を示す概念である。

Briggs (1976) は、認知距離に影響を与える要因を、被験者中心要因群(subject-centered factors)、刺激中心要因群(stimulus-centered factors)、被験者・刺激中心要因群(subject-stimulus-centered factors)の3つに分類した。

被験者中心要因群とは、被験者の様々な特性や属性、空間認知の発達の違いや空間に対する態度の違いにより影響を受ける要因のことをいう。刺激中心要因群とは、被験者が刺激としての距離の性質を認知することにより認知距離に影響を及ぼす要因のことをいう。例えば、被験者は曲がりくねった経路や曲がり角の多い経路を同じ長さにより直線性の高い経路に比べ過大評価する。被験者・刺激要因群とは、被験者と刺激との間の何らかの相互作用を示す要因をいい、経路に対する被験者の親近性、例えば、買物やよく利用される通路は、あまり利用されない通路に比べ短く認知されるといったことなどがある。

もちろん距離の歪みが存在するにもかかわらず、現実には目的地に到達できる場合が多い。

4) 空間推論能力の発達的变化について

空間推論能力の発達は Yamamoto & Tatsuno (1984) により、空間的問題解決課題を用いて、空間の包括的な認知の発達を検討され、幼稚園児、小学校2・3年生、大学生を被験者として実験が行われた。5 m × 5 mの空間内で、被験者は目隠しをし、実験者の手引きによって地点1・2・3という3地点からなる通路をたどった後、被験者は今度は実験者の導きなして通路の終点である地点3から出発地点である地点1まで戻

らなければならなかった。実験の結果、被験者の年齢が高くなるにつれ包括的な空間認知がなされるようになること、反応時間が大学生群では小学生より有意に長くなること、等を報告した。

山本（1990 a）は Yamamoto & Tatsuno（1984）と同様な課題を用いて先天視覚障害者の空間推論能力の発達を調べた結果、晴眼者と同様に包括的な空間認知が年齢とともに発達するが、視覚経験の有無にかかわる部分とそうでない部分のあることが指摘されており、この推論のメカニズムに関して知覚的表象、運動感覚的表象、認知的表象といった異なる特徴を持つ様々な可能性が考えられている。

山本（1990 b）は学校内の対象物を指し示させ、その誤差を測ってどれだけ正確に空間を把握しているかという実験を行った。その結果、晴眼者でも視覚障害者でも空間の規模が大きくなるにつれて課題解決が困難になることが示された。しかしながら、晴眼者では小規模空間と同様大規模空間でも発達の的な変化がみられるが、視覚障害者では大規模空間では大きくなると発達の的な変化が現れにくくなっていた。

このような実験によって、視覚障害者と晴眼者の比較による実験で目的地への移動に必要な空間的推論メカニズムには視覚の有無にかかわる部分とそうでない部分とがあることがわかったと同時に、視覚障害者の空間認知の発達も明確になってくる。

しかしながら、以上の山本の一連の研究は先に述べた認知地図の発達の諸研究結果からすれば、発達の的な検討を行うには年齢構成が不十分なように思われる。これらの研究に不足している部分の充実が重要である。

【目 的】

問題意識でのべた認知地図に関する研究は一般的には言えば厳密な分析になじみにくい性質をかなり含んでいる。本報告ではその中では定量的に扱いやすい空間推論能力について検討する。

Yamamoto & Tatsuno（1984）は角度誤差と反応時間を指標として空間推論能力を検討した。さらに、山本（1990 a）で、視覚障害児の空間推論能力について検討している。しかしながら、それらの研究で使用された指標のみでは不足すると思われる。すなわち、距離の要因が考慮さ

れていないのである。空間推論能力を検討する際に、角度誤差に劣らず距離誤差も重要である。距離誤差は、スタート地点の方角を推論し、そこにどの程度近付いていると推論しているかを示す指標となる。つまり、距離誤差は角度誤差をも含む概念であるから、距離誤差のほうが空間推論能力の発達を調べるにあたって重要である可能性がある。

また、Yamamoto & Tatsuno (1984) では小学2・3年生では発達の変化が見られなかったが、小学2・3年生から大学群まで空間推論能力は一樣に発達するのであろうか。その後はどのような経過を辿っていくのであろうか。空間の認知に対して左右の認知に差はあるのだろうか。また、谷 (1980) の研究に示された認知地図の発達が同じように空間推論能力にも見られるのだろうか。

以上のようないわば素朴な疑問に答えるための、基礎的データを得て、空間推論能力を生涯発達の視点からとらえ、その変化をいくつかの重要と思われる指標ごとに記述し、考察することを目的とする。

【方 法】

1) 被験者

被験者は、幼稚園群 8名、小学校群 (小1群～小6群) 88名、中学校群 (中1群) 8名、大学群18名、老人群16名の男女である。その詳細を表1に示す。

2) 装 置

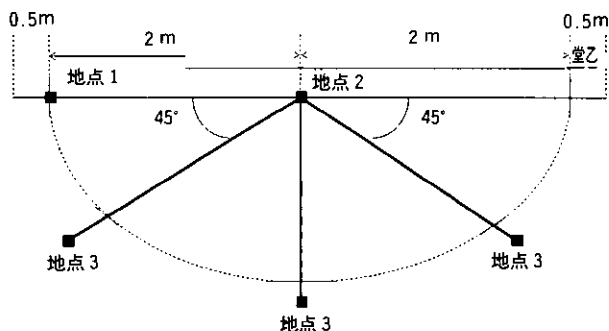
実験を行った場所は、幼稚園群はホール (12m×7m)、小学校群では体育館 (35m×20m) および視聴覚室 (12m×8m)、中学校群では視聴覚室 (17m×7m)、大学群では体育館 (36m×27m)、老人群では多目的ホール (12m×7m) であった。これらの実験場所に、Yamamoto & Tatsuno (1984) にほぼ準じたセッティングを行った。即ち、直径5mの半円で、45度おきに2mと2.5mのところにビニール・テープを床に貼り、目印を付けた (図1)。地点1から地点2まで

表1 被験者構成 (説明本文)

	男	女
幼稚園群	5	3
小1群	6	6
小2群	8	6
小3群	8	9
小4群	6	7
小5群	6	6
小6群	10	10
中1群	4	4
大学生群	7	11
老人群	3	13

が2 m, 地点2から地点3までが2.5m, 角度のパターンは左右45度, 90度, 135度とする。各地点3には一点を中心として30度ごとにビニール・テープを貼った。なお, 図1では, 装置の左半分および, 地点3の30度ごとのビニール・テープは省略してある。

図1 実験の設定 (説明本文)



3) 手続き

実験者は, 誘導者1名, 記録者1名, 測定者2名, ビデオ撮影者1名の合計5名であった。

被験者にアイマスクとノイズの流れるヘッドフォンを装着させ, 誘導者は実験場所の地点1に誘導した。地点1で「これから目隠しをしたまま歩いてもらいます。私が誘導しますので, ひじをつかんでください。そして, ストップと言ったら止まってください。道順は地点1から地点2を通して, 地点3へと向かいます。試行は全部で6回行いますが, 地点1, 地点2, 地点3は常に同じ場所とは限りません。」という教示を与えた後に実験を開始した。

「今, 地点1に地点2を向いて立っています。それでは, 地点2へ向かいます。」と言い, 誘導者が被験者を地点1から地点2へ誘導した。地点2に着いたら, 「ストップ」と言って止まり, 「今, 地点2に立っています。地点3の方向へ体を回します。」と言い, 誘導者が被験者の両肩を持ち地点3の方向へ体を回した。それから, 「今, 地点2で地点3を向いて立っています。それでは, 次に地点3へ向かいます。」と言い, 地点2

から地点3へ向かって誘導者は被験者を誘導して歩き、地点3に着いたら「ストップ」と言い、止まった。地点3で誘導者は被験者に「今、地点3にいます。私が“はい”と言ったら、この地点の上で地点1があると思う方向に、まず体を回して向きを変え、次に地点1に向かって歩き始めてください。回るとき、一度手を放してもらいます。歩き始めたら私が持っているバトンを手元に持っていきますのでそれをつかんで歩いてください。そして、地点1に達したと思ったら、立ち止まり、“はい”と言って私に教えてください。それでは、始めてください。はい。」と言い、バトンを被験者の手元に持っていき、被験者の動きに誘導者はあわせて移動した。

被験者が、地点1と推論した場所で「はい」と言ったら、「指示するまでそのままいてください。」と言い、測定者は被験者の足元にビニール・テープを貼り、誘導者は記録者から次の試行の指示を受け取る。そして、誘導者は「もう一度くりかえします。地点1に戻ります。」と言い、新しいスタート地点に行く。そして、次の試行を始める前に「今、歩いた地点1、地点2、地点3は全て忘れてください。」と言ってから、「これが新しい地点1です。これを覚えておいてください。」と次の試行を始めた。試行は全部で左右それぞれ45度、90度、135度の6パターン行すが、試行順序はランダムである。6試行すべて終了したら、被験者に目隠しとヘッドフォンをとってもらい、「地点3から地点1に戻るとき、何を考えましたか。どういうふうにかえたら戻れましたか。」という質問をした（この後別の記録者が男女各々の対人距離を測定したが、今回の報告からは除く）。

この実験の課題を理解しているかどうかは、1) 最初の実験の課題説明の時の被験者の返事、2) 地点3での地点1に戻ってほしいと言った時の被験者の返事、3) 地点3から地点1だと想定する地点（停止地点）に被験者がついたと思ったら、そこで立ち止まってもらい、返事をしてもらうこと、4) 「ここが地点1ですか」という質問での被験者の返事、5) 最後の質問による返事によって確認した。

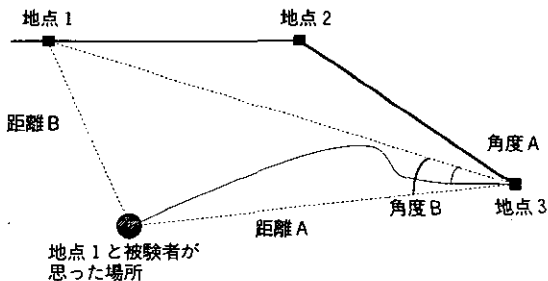
4) 分析手続き

計測指標は、反応時間、2種類の角度、2種類の距離であった。それ

らを図2に示した。

反応時間は地点3から地点1に被験者に戻ってもらうときに、誘導者が“はい”と言ってから、被験者が体を地点3から地点1の方向に体を向け、一歩踏み出すまでの時間をストップウォッチで測定した。2種類の角度とは被験者が地点3から地点1に向かって踏み出した最初の一步の角度(足の内側)を床に貼った30度おきに貼られたビニール・テープで測定し、実験終了後に地点3から実際の地点1を結んでできた角度からその角度をひいたものを角度Aとした。もう一つの角度は地点3から被験者が地点1だと想定した地点(停止地点)を結んだ角度を上の方法と同様床のビニール・テープで測定し、実験終了後に実際の地点3から地点1を結んでできた角度からその角度をひいたものを角度Bとした。2種類の距離はメジャーで測定されたが、ひとつの距離は地点3から被験者が地点1だと想定した地点(停止地点)までの距離(距離A)を測定し、もうひとつの距離は被験者が地点1だと想定した地点●(停止地点)から実際の地点1までの距離(距離B)を測定した。

図2 計測指標について(説明本文)



【結果と考察】

1) 反応時間について

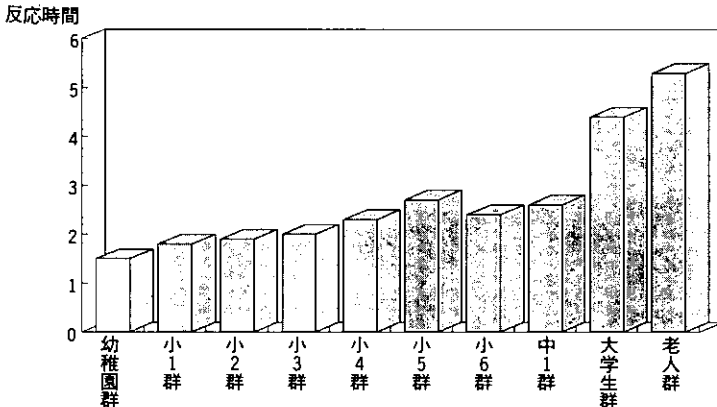
反応時間の平均値の発達の变化を図3に示した。小5群を除いてほぼ一貫して年齢が高くなるにつれて反応時間は長くなる。この傾向は高度

に有意（1%未満）であり、さらに年齢群間で差がみられるかどうかを検定するため、SCHEFFE法により有意水準を5%に設定して多重比較を行った。その結果、老人群は、大学群と、さらに、大学群は、残る幼稚園群～中1群全てと有意差があった。また小5群と幼稚園群の間にも有意差が見られた。

これらの結果は Yamamoto & Tatsuno (1984) が示唆した結果と矛盾しない。彼らの被験者は幼稚園群、小2群と、小3群、大学群のデータのみであり、さらに幼稚園児のデータが計測不能であった。小2群、小3群は同一といってよい反応時間であり、大学生とは有意な差があったとしている。図3から、反応時間は強く年齢に規定されていることが明らかとなった。これらの結果は、年齢の増加にともない、時間を多く費やし、空間を推論したことを示し、Yamamoto & Tatsuno (1984) が論議していたように時間をかけるということは、それだけ慎重に連続して受け取った情報を正確に活用し、処理すると考えられよう。ただし、以下に述べる角度誤差、距離誤差の検討から、老年群にはあてはまらないと思われる。また、小5群の値は僅差とはいえ一貫した反応時間の増大という概念を乱している。

性差は見られたが、年齢群間で一貫した差が見られず、単純な結果とはいえない。

図3 反応時間の発達的变化



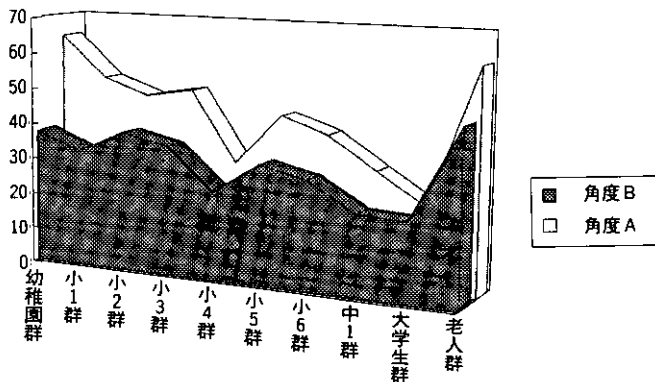
2) 角度誤差について

全体の平均値を図4に示した。その詳細は付録に示した。角度A（第1歩を踏みだした時の角度）の誤差、角度B（最終地点での角度）の誤差とも、同様の傾向を示している。即ち、小4群を除き、年齢の増加に伴って角度誤差が小さくなるが、老人群ではふたたび幼稚園群程度にまで戻ってしまう。角度誤差について年齢群間で差がみられるかどうかを検定するため、SCHEFFE法により有意水準を5%に設定して多重比較を行った。大学生群は小6群、中1群以外の全ての群と、老人群は小4群～大学生群と有意な差があった。さらに幼稚園群と中1群の間にも差がみられた。

これらの結果はYamamoto & Tatsuno (1984)の幼稚園児と小学校2年生、幼稚園児と小学校3年生、幼稚園児と大学群の間で学年差があったという結果を含んでいる。全体的な流れとして、年齢の増加にともなって誤差が減少し、空間推論能力は年齢の増加にともない発達しているといえるだろう。しかしながら、小4群で角度誤差が減少していることにも注意すべきである。

なお、角度Aのみ性差が有意であった。

図4 角度Aおよび角度Bの発達の变化



3) 距離誤差について

距離A（地点3から最終地点までの距離）の値と、距離B（最終地点と、地点1までの距離）の値の各々の全体の平均値を図5に示した。その詳細は付録に示した。

距離Aは誤差ではなく、実際に歩いた距離を示している指標である。その全体的傾向は年齢が高くなるにつれて少なくなるという発達的变化の流れの中で、小4群が少なく、小5群が大きいという乱れが見られる。さらに幼稚園群の値が低い。

距離Aについて年齢群間で差がみられるかどうかを検定するため、SCHEFFE法により有意水準を5%に設定して多重比較を行った。その結果、小1群は小4群、小6群、大学生群、老人群と有意差がみられた。また、老人群は、小1群の他に、小2群、小5群、大学生群と有意差が見られた。

一方、距離Bは被験者が地点1であると思った最終地点と実際の地点1までの距離誤差を示している。幼稚園群～大学群までは小4群が小さい値を示していることを除いて、ほぼ一貫して距離Bの誤差は小さくなり、老人群で大きくなる。

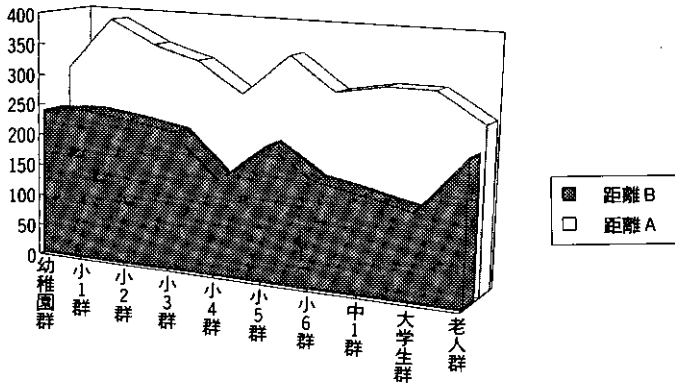
距離Bについて年齢群間で差がみられるかどうかを検定するため、SCHEFFE法により有意水準を5%に設定して多重比較を行った。その結果、大学群は小4群、小6群、中1群を除く全ての群と有意差が見られた。また、小4群は小1群及び、小2群と有意差が見られた。これらの結果は小4群を除いて考えれば、年齢が大きくなるにつれて判断は正確になり、小学6年生（12歳）になれば大学生と同じ水準に達するが、老年期にはまた判断に誤りが大きくなると見なせる。即ち、空間をより正確に認知でき、空間移動できたかを意味し、空間推論能力の発達的变化を明確に示していると思われる。この結果は、Hart & Moore (1973) が論じた空間能力の発達の段階で説明できる。

大学群は、彼らのいう最終的な形式的操作の段階で、ただ単に空間の中で活動が可能で、具体的な事物や空間関係に関する自己の思考を相互に心的に協応できるばかりか、さらに、こういった実践を反省することができ、またどんな具体的特性からも全く抽象化された論理的空間を考えることが可能となる。そして、長さ、距離、面積、体積の概念は、す

べて無限という形式的概念に依存し、これらの概念も構成され、保存される。そのようにして、真の計量空間および全く抽象的な空間は大学群の誤差が小さかったという結果から、大学群において実現されると考えられよう。

なお、距離Bのみ性差が有意であった。

図5 距離Aおよび距離Bの発達的变化



4) 言語報告について

課題終了後のどの様な方法を用いて課題を解決したかという質問から得られた言語報告の結果は各学年ごとに学年の全体の割合で図6に表した。得られた言語報告は、

- 1 サーヴェイ方略,
- 2 歩数方略 (何歩歩いたかをカウントし、それを手掛かりに元にもどる),
- 3 ルート方略,
- 4 係留方略,
- 5 回答不可能 (無言, わからない, なんとなく)

という5つに分類した。これらは、図6では、各々SURVEY, STEP, ROOT, ANCHOR, NORECという名前で示している。

山本 (1990) ではサーヴェイ方略, ルート方略, 係留方略の3つに言語報告にまとめていたが、今回の報告では歩数方略を付け加えた。試行

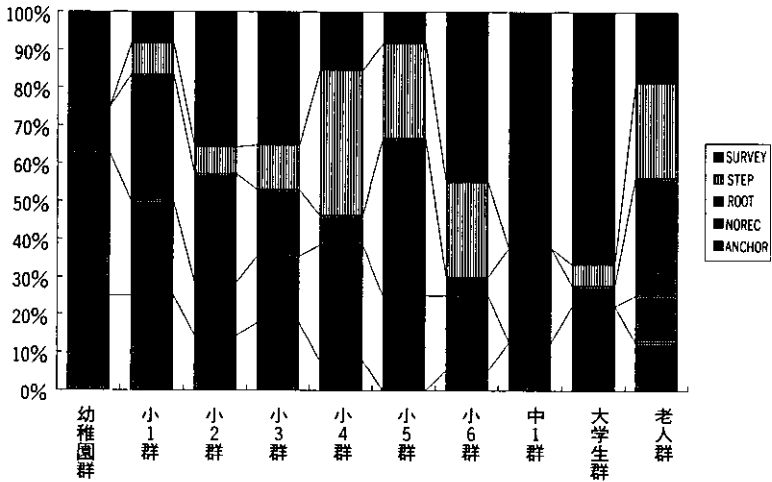
中に被験者が考えていたことを単に言語化させ、そのまま書き留めたのであるが、被験者の報告であまりにも歩数を数えただけという報告が多かったためである。

図6からわかるように年齢群が幼稚園児から小学校3年生ぐらいまでは5つの方略の割合は確かな流れではないが、次のことがいえるだろう。歩数という方略は小学校1年生から出現し、小学校4年生でピークに達し、次第に減少している。そして、小学校5年生はルート方略で課題を解決しているのが多く、小学校6年生から大学群まで次第にサーヴェイの方略が高くなっている。また、中学校1年生、大学群になると回答不可能がなくなるのも注目すべきである。

言語報告からの結果は、今回、歩数という方略を取り入れたので幼稚園児から小学校5・6年生まで従来の研究のような結果にはならなかった。しかし、小学校5年生から大学群までをみるとルート方略からサーヴェイ方略に方法が変化し、年齢が増加するにつれ、さらにサーヴェイ方略が高い頻度を示していることがわかる。このことは、空間能力が系列的な空間理解のルートマップからサーヴェイマップの包括的な空間理解へと発達していくことを述べた研究(Hart & Moore, 1973など)に一致している。しかし、今回の結果は、谷(1980)の示した、系列的な表象であるルートマップが小学校3年生からしだいに包括的な表象であるサーヴェイマップにおきかわるとする結果とはずれがある。更に、結果から明らかなように、老年期には、ふたたびルート方略が最も多くなる。この事実も従来の結果と矛盾しないまでも、説明はしにくい結果となっている。

従来の結果と必ずしも一致しない理由の一つとして、知覚したことがある空間か、知覚したことのない空間かによる違いが考えられる。今回の実験は目隠しをして知覚による情報を遮断した状態で行ったので、未知の空間での空間移動と置き換えることができるだろう。すなわち、初めての空間、未知の空間で行われる空間移動と慣れ親しんでいる空間、以前から知覚されている空間の中での空間移動は空間の把握は発達的にみて、ずれが生じる、つまり未知での空間の方が空間を包括的に把握するのが困難であり、若年での発達が遅れ、また、老年期には困難であるため、より適用が容易なルート方略に戻ると考えられる。

図6 方略の発達の变化



5) 総合考察

○実験順序について

実験は一人の被験者につき地点2で左右それぞれ45度、90度、135度の6パターンあるが、順序はランダムであった。実験のこの順序も結果に影響があるものと思われるため、実験順序を要因として、SCHEFFE法により有意水準を5%に設定して多重比較を行った。その結果、反応時間のみが有意になった。1回目の実験は他の全ての回よりも、また、2回目の実験は最後の回よりも有意に反応時間が長かった。年齢群別に見ると、年齢が下であるほど、この傾向は少なく、年齢が上がるにつれて、1回目の時間がかかるようになる。年齢が上がるにつれて、慎重に課題に取り組むことの現れと思われる。

○角度要因について

角度要因(地点2で左右それぞれ45度、90度、135度の6パターンをとる)による差があるかどうかを検定するため、SCHEFFE法により有意水準を5%に設定して多重比較を行った。その結果、それぞれ有意差が見られた。

反応時間は45度と135度間に、距離A、角度Aは全ての角度間に、角度Bは45度-135度と45度-90度間に、距離Bは45度-135度と90度-135度間に、有意差がみられた。

距離Aは地点3からの距離であるので、実際に移動した距離を示す指標であるので、角度要因による差が影響することは当然と思われる。同様にして角度Aの誤差も必然的に影響を受ける。残る反応時間、角度B、距離Bは純粹に被験者の困難さを反映しているものと思われる。反応時間、距離Bとも135度が大きく角度Bでは45度が大きくある。反応時間は空間推論に要する時間であると考えれば、135度が困難であると見なすことになり、角度誤差よりも距離誤差の方が空間を把握する際のより良い指標であることになる。

その詳細な数値は付録1に示すが、各年齢群とも全ての角度について実施したので、これらの影響は平均値で考察する限りは無視できる。

○性差について

従来、空間認知に関しては性差がみられることが、示唆されていた。そこで、これに関しても各指標について分散分析の検定を行った。その結果、性差で有意な差(全て5%)が見られたのは、反応時間、距離A、角度Aであった。その結果をまとめると、女性は男性に比べて、歩きはじめるまでの時間が長く、歩く距離が短く、歩きはじめる際の第1歩の角度誤差が大きいことから、女性は、慎重であるといえる。即ちまず、良く考え、危険なことは避け(目隠しで歩いていたので)、最初は誤った方に足を出しても、途中でそれを修正して(最終誤差である、距離B、角度Bとも男性とは差がないことに注意) いるのである。

○まとめ

今回の言語報告で得られた表象の結果は年齢の増加にともない系列的な空間をとらえるルートマップから、次第に包括的に空間をとらえるサーヴェイマップに変わっていき、老年期には再度ルートマップに戻る傾向が認められた。また、空間推論誤差の結果も年齢の増加にともない減少し、小学6年生位で一応大学生の水準に到達し、老年期に再び増加した。反応時間だけは、ほぼ一貫して増大した。従って、今回の報告では

空間推論能力が年齢の増加にともない発達の変化をするといえるが、単調な変化をするとはいえない。というのは、老人群を別としても、小学4年生～小学5年生において逆転した指標が多かったからである。被験者の特殊性（たまたま小学4年生に優れた空間推論能力の持ち主が集まり、小学5年生はその逆の者が集まった）ということも考えられるし、この年代がいわゆる、9歳の壁・10歳の壁といわれるある種の発達上の関門を通過する時期であるため、実際に空間認知に一過性の混乱がみられることも考えられる。そのような、年齢という要因の他にも、空間推論能力に影響を与える要因、また、空間推論能力を決定する要因があるように思える。

【引用文献】

- Bluestein, N., & Acredolo, L. P. 1979 Developmental changes in map-reading skills. *Child Development*, 50, 691-697
- Hart, R. A., & Moore, G. T. 1973 The development of spatial cognition : a review. In Downs, R. M. & Stea, D. (Eds.), *Image and Environment: Cognitive Mapping and Spatial Behavior*. Chicago: Aldine, 246-288 (Published 1976 in Japan, translated by Y. Yoshitake, A. Hayashi, S. Funo, & F. Oka, Tokyo: Kajima Institute Publishing Co., Ltd., 266-312)
- Hazen, N. L., Lockman, J. J., & Pick, H. L., Jr. 1978 The development of children's representations of large-scale environments. *Child Development*, 49, 623-636
- Hazen, N. L. 1982 Spatial exploration and spatial knowledge : individual and developmental difference in very young children. *Child Development*, 53, 826-833
- Lynch, M. 1960 *The image of the city*. M. I. T. Press : Cambridge, Mass.
- Rieser, J. J. et al. 1982 Way finding and toddlers' use of information from an aerial view of a maze. *Developmental Psychology*, 18, 714-720
- Shemyakin, F. N. 1962 Orientation in Space. In Ananyev, B. G. et al. (Eds.), *Psychological Science in the U. S. S. R.*, Vol. 1, Washington ; Office of Technical Services, Report # 62-11083, 186-255
- Siegel, A. W., et al. 1978 Stalking the elusive cognitive map In Altman, I. and Wohlwill, J. F. (Eds.) *Children and Environment*. N. Y. :

- Plenum Press.
- 谷 直樹 1980 ルートマップ型からサーヴェイマップ型へのイメージマップの変容について 教育心理学研究, 28, 192-200
- Thondyke, P. W. & Hayes-Roth, B. 1982 Differences in spatial Knowledge acquired from maps and navigation. *Cognitive Psychology*, 14, 560-589
- Tolman, E. C. 1948 Cognitive maps in rats and men. *Psychological Review*, 55, 189-208
- Yamamoto, T., & Tatsuno, M. 1984 A developmental study of spatial problem solving. *Psychologia*, 27, 228-236
- 山本利和, 上村幸子, 賀集寛 1987 幼児における2種類の空間能力の発達とそれに及ぼすランドマーク効果 教育心理学研究, 35, 163-171
- 山本利和 1990 a 早期失明者の空間的問題解決能力の発達 心理学研究, 60, 363-369
- 山本利和 1990 b 空間認知の発達についての視覚経験の効果—大規模空間での早期失明児と晴眼児の空間定位能力の比較— 羽衣学園短期大学紀要, 26, 1-7

【参考文献】

- 足立孝, 紙野桂人 1964 小学校児童の空間構造に関する研究(1)—年令差による空間把握の相違について— 日本建築学会論文報告集, 106, 44-49
- 足立孝, 紙野桂人 1965 小学校児童の空間構造に関する研究(2)—空間把握の型について— 日本建築学会論文報告集, 107, 54-59
- Bartram, D. & Smith, P. 1984 Everyday memory for everyday places. In Harris, J. E. & Morris, P. E. (Eds.) *Everyday memory, actions and absent mindedness*. Academic Press. Pp. 35-51
- 紙野桂人, 三上利明 1973 梅田地区地下街における空間把握について 日本建築学会論文報告集, 206, 57-63
- Hart, R. A., & Berzok, M. 1982 Children's strategies for mapping the geographic scale environment. In Potegal, M. (Ed.), *Spatial Abilities: Development and Physiological Foundations*. New York: Academic Press, 147-149
- Kozlowski, L. T., & Bryant, K. J. 1977 Sense of direction, spatial orientation, and cognitive map. *Journal of Experimental Psychol-*

- ogy: Human Perception & Performance, 3, 590-598
- Levine, M., Jankovic, I., & Palij, M. 1982 Principles of spatial problem solving. *Journal of Experimental Psychology: General* 111, 157-175
- 村越真 1987 認知地図と空間行動 心理学評論, 30, 188-207
- 中村豊 1979 メンタルマップ研究の成果とその意義 人文地理, 31, 27-43
- 岡本耕平 1982 認知距離研究の展望 人文地理, 34, 45-64
- 大島裕子, 岡市広成 1990 キャンパスにおける距離の判断におよぼす経験および性差の効果 心理学研究, 38, 71-76
- 大山俊男 1990 認知地図としての曲がり角の光景 大東文化大学紀要社会科学, 28, 127-133
- Rieser, J. J., & Heiman, M. L. 1982 Spatial self-reference systems and the shortest-route behavior of toddlers. *Child Development*, 53, 524-533
- 佐古順彦 1980 環境心理学における空間認知研究動向 (メンタルマップの知覚空間) 地理, 25, 33-38
- Shemyakin, F. N. 1962 Orientation in space. In Ananyev, B. G. et al (Eds.), *Psychological Science in the U. S. S. R.* vol. 1, Office of technical Services: Washington, 186-255
- Strelow, E. R. 1985 What is needed for a theory of mobility: Direct perception and cognitive maps-Lessons from the blind. *Psychological Review*, 92, 226-248
- 寺本潔, 岩本廣美, 吉田和義 1991 子供の手描き地図からみた知覚空間の諸類型 愛知教育大学研究報告 人文科学, 40, 95-110
- 山本利和 1986 早期失明者と晴眼者における題・小縮尺模型の現地歩行に及ぼす効果 教育心理学研究, 34, 197-203
- 山本利和, 森本博 1986 空間能力の発達についての仮説とコンピュータ・シミュレーション 神戸山手女子短期大学紀要, 29, 161-177
- 山本利和 1989 鉄筆迷路とCG (コンピュータ・グラフィックス) 迷路におけるパフォーマンスの比較 羽衣学園短期大学紀要, 25, 1-13

付 録

学年群別性別各測度の平均 & SD

年齢群		T1		KYOAI		KYOB1		KAKUAI		KAKUB1	
		平均	SD	平均	SD	平均	SD	平均	SD	平均	SD
幼稚園群	男	1.4	0.6	278.8	116.3	237.5	105.7	68.4	46.7	39.9	30.7
	女	1.6	0.5	341.5	119.9	239.3	133.6	56.3	43.7	33.4	40.0
小1群	男	1.9	1.0	412.1	232.6	272.8	193.8	46.9	29.8	32.7	23.3
	女	1.8	0.7	362.1	112.4	214.3	140.6	57.4	38.1	32.7	25.0
小2群	男	1.8	0.7	357.9	174.3	255.9	168.9	50.2	41.8	41.2	33.4
	女	2.0	0.7	340.5	133.2	208.9	113.4	44.5	28.4	35.7	21.7
小3群	男	1.7	0.9	354.6	199.5	232.1	144.0	40.2	27.9	32.6	25.3
	女	2.3	1.2	307.4	118.4	214.7	134.4	59.1	40.8	39.2	37.7
小4群	男	2.2	1.1	309.5	111.3	142.5	70.2	22.9	21.6	22.6	17.6
	女	2.3	0.8	257.5	72.8	163.4	87.9	37.2	27.5	26.3	28.7
小5群	男	2.4	1.0	383.1	157.1	236.4	130.4	44.1	35.8	31.3	28.8
	女	3.0	1.4	316.3	114.1	197.6	128.6	45.5	41.2	35.2	40.2
小6群	男	2.7	1.3	302.5	96.6	167.1	107.0	37.9	32.2	27.6	26.5
	女	2.0	1.0	291.1	122.8	172.7	103.8	43.0	32.7	33.0	32.0
中1群	男	2.7	1.5	318.9	97.0	138.8	88.4	27.5	23.6	19.5	14.7
	女	2.6	1.1	304.7	79.2	172.8	96.5	36.1	22.7	25.8	17.8
大学生群	男	5.2	3.5	295.9	96.3	137.7	104.9	29.8	29.2	23.3	28.5
	女	3.9	1.5	322.2	103.6	138.4	77.9	19.4	13.7	21.2	15.9
老人群	男	6.3	2.5	268.7	26.1	230.8	129.0	52.1	40.6	22.2	34.4
	女	5.0	3.1	265.9	95.0	228.0	130.8	63.9	45.4	48.2	40.1

空間推論能力に関する生涯発達の研究

学年群・性×RT・角度

RT		45		90		135	
		平均	SD	平均	SD	平均	SD
幼稚園群	男	1.5	0.6	1.5	0.6	1.1	0.5
	女	1.6	0.6	1.5	0.6	1.8	0.5
小1群	男	1.8	0.8	2.0	1.4	1.8	0.8
	女	1.8	0.9	1.5	0.6	2.0	0.6
小2群	男	1.7	0.7	1.8	0.7	1.9	0.7
	女	2.1	0.9	1.8	0.5	2.2	0.8
小3群	男	1.4	0.6	1.7	0.7	2.0	1.2
	女	2.1	1.0	2.4	1.2	2.3	1.3
小4群	男	2.1	0.9	1.9	0.7	2.6	1.4
	女	2.3	1.1	2.1	0.6	2.4	0.7
小5群	男	2.6	1.4	2.1	0.6	2.4	0.8
	女	3.4	1.8	2.6	1.1	3.1	1.1
小6群	男	2.5	1.4	2.9	1.6	2.6	0.9
	女	1.8	1.2	2.0	1.0	2.3	0.8
中1群	男	3.3	2.4	2.5	0.6	2.2	0.6
	女	2.8	0.6	2.1	0.9	2.9	1.5
大学生群	男	4.3	2.4	5.8	4.9	5.3	2.6
	女	3.8	1.0	3.7	1.6	4.1	1.6
老人群	男	4.7	1.2	6.8	2.0	7.5	3.2
	女	3.8	1.8	5.9	3.9	5.4	2.8

学年群・性×距離B・角度

距離 B		45		90		135	
		平均	SD	平均	SD	平均	SD
幼稚園群	男	232.1	119.0	241.7	125.4	238.8	78.0
	女	230.5	180.8	263.3	145.7	224.0	75.4
小1群	男	226.2	225.0	238.3	228.7	314.0	115.5
	女	215.3	140.9	253.6	141.4	173.9	140.1
小2群	男	252.8	127.9	226.3	153.2	288.7	218.6
	女	153.8	87.6	180.8	78.7	292.0	123.9
小3群	男	164.5	103.4	260.7	154.3	271.2	152.0
	女	195.8	132.8	172.3	76.6	275.9	163.0
小4群	男	139.2	70.8	132.6	50.4	155.8	88.4
	女	158.4	90.1	148.2	86.6	183.5	89.7
小5群	男	241.3	123.8	224.3	156.5	243.5	118.3
	女	232.6	181.2	155.5	59.2	204.8	113.7
小6群	男	157.9	137.0	142.5	72.7	200.9	97.9
	女	185.8	114.0	172.2	111.3	160.1	87.7
中1群	男	145.8	97.9	125.5	83.7	145.3	93.6
	女	149.1	70.8	161.3	84.0	208.0	127.8
大学生群	男	106.8	104.1	131.6	124.1	174.7	76.9
	女	140.3	78.0	131.8	81.1	143.2	77.7
老人群	男	208.5	157.3	191.7	130.7	292.2	88.3
	女	183.3	93.5	229.3	125.1	271.3	155.9

学年群・性×角度B・角度

角度B		45		90		135	
		平均	SD	平均	SD	平均	SD
幼稚園群	男	51.4	45.5	38.2	22.1	30.0	14.5
	女	35.2	48.9	44.3	51.1	20.8	10.7
小1群	男	39.3	26.4	21.8	19.0	37.1	21.7
	女	34.7	31.8	35.9	23.7	27.5	19.2
小2群	男	52.0	35.8	39.5	35.1	32.2	27.7
	女	39.2	24.2	24.4	19.2	43.3	18.0
小3群	男	39.4	34.2	36.3	20.2	22.2	15.9
	女	53.4	45.2	28.3	18.6	35.8	41.0
小4群	男	30.1	23.4	21.8	13.4	15.8	12.0
	女	40.3	41.5	22.6	18.6	16.1	14.0
小5群	男	40.7	38.7	28.2	24.3	25.2	20.4
	女	53.7	61.8	22.4	17.4	29.6	20.5
小6群	男	37.7	40.0	21.7	13.0	23.5	15.9
	女	47.2	40.2	31.5	27.6	20.3	20.4
中1群	男	23.4	20.0	17.6	11.3	17.5	12.5
	女	27.6	19.1	27.3	14.3	22.5	21.4
大学生群	男	27.6	42.1	20.9	19.6	21.4	19.6
	女	30.1	19.0	18.5	11.7	15.0	12.3
老人群	男	52.2	49.7	36.3	31.7	44.2	19.9
	女	50.7	42.0	43.3	32.7	50.8	45.7

学年群・性×RT・角度

RT		ORDER					
		1	2	3	4	5	6
		平均	平均	平均	平均	平均	平均
幼稚園群	男	1.7	1.6	1.2	1.3	1.3	1.1
	女	1.6	1.4	2.1	1.4	1.5	1.8
小1群	男	1.7	2.2	2.3	2.0	1.5	1.5
	女	2.2	1.5	1.5	1.5	1.9	2.0
小2群	男	1.9	1.9	1.8	1.7	1.8	1.5
	女	2.3	2.0	2.1	1.8	2.0	1.9
小3群	男	2.6	1.5	1.7	1.5	1.4	1.6
	女	3.2	2.9	2.3	1.9	1.8	1.5
小4群	男	2.9	3.4	1.6	1.8	1.7	2.0
	女	2.7	2.1	2.2	2.4	2.3	2.1
小5群	男	2.7	1.9	2.9	2.5	2.3	2.0
	女	3.6	2.9	2.8	3.3	2.7	2.8
小6群	男	3.9	2.4	2.6	2.2	2.8	2.2
	女	2.6	2.8	1.7	1.7	1.9	1.7
中1群	男	4.8	2.8	2.0	2.1	2.4	2.0
	女	3.8	2.6	2.6	2.3	2.0	2.2
大学生群	男	8.0	5.3	4.9	4.7	4.8	3.3
	女	5.3	4.5	3.8	3.2	3.5	2.7
老人群	男	7.4	4.7	6.5	6.3	7.7	5.5
	女	6.1	5.8	5.6	4.4	3.6	4.8

A Life-Long Developmental study of Spatial Problem Solving

Kazuma TOYOMURA

In order to investigate developmental changes of spatial problem solving ability at different life stages, kindergartners, elementary school students from first to seventh grade, university students and adults over the age of 60, were blindfolded and walked with the guidance of the experimenter through paths having a 45, 90, or 135 degree right or left angle at the middle point. At the end point of each path, each subject was asked to walk directly alone toward the direction of the beginning point of the path. The data taken in this experiment were reaction time, two angle errors, two distance errors, and the subject's verbal reports concerning their spatial problem solving methods. The is discussion about the present results concerning the development of spatial ability and about some points of agreement and disagreement with the argument put forward by Yamamoto and Tatsuno (1984).